

**OSCARPOOL**

# DÜZ TIP IŞIK LED & AMPUL

Teknik Veri Sayfası



# PLASTİK MUHAFAZALI SU ALTI LED LAMBA YÜZEYE MONTE

## Teknik Özellikler

**Sipariş Kodu:**

**Bağlantı:** 12V AC/DC

**Renk:** Beyaz

**Kod:** OSC HIA012-1

Yüksek Lümen

Düşük Enerji Tüketimi

Döküm Alüminyum Gövde

Düşük Isı Üretimi

Uzun Ömür

**Teknik Bilgiler / Ürün Kodu: OSC HIA012-1**

## Body:

Plastik gövde Polikarbonat Lens Paslanmaz  
çelik vidalar

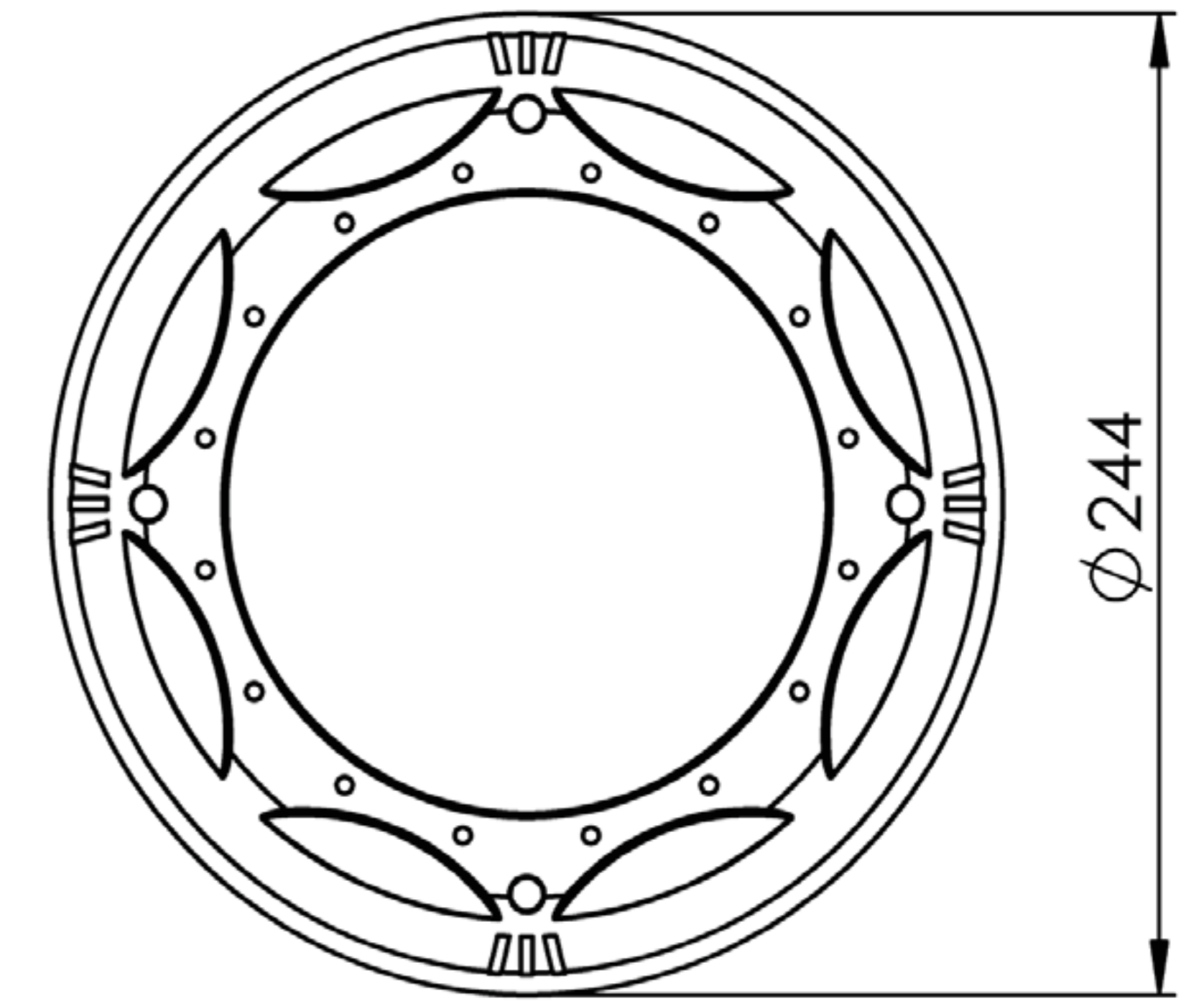
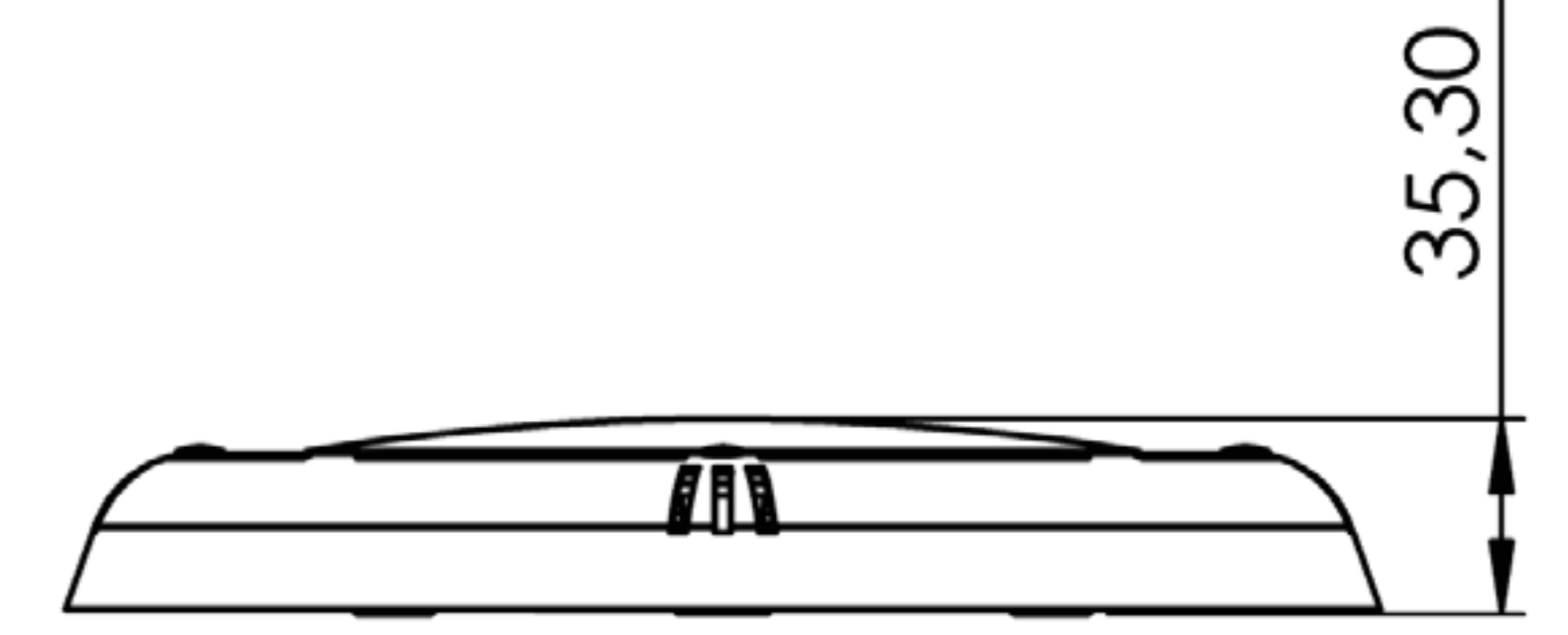
### GENEL ÖZELLİKLER

Çalışma Sıcaklığı	-5/+40°C
Elektrik Ömrü	100.000 hour
LED Miktarı	84 SMD
CCT/Dalga Boyu	5700 K
Görüş Açısı	120°
Bağlantı	Yalıtımlı Kablo Pabucu M6
Koruma Derecesi	IP68

## Elektrik Bilgileri

### GENEL ÖZELLİKLER

Çalışma Gerilimi	Ue	12V AC/DC
Watt (Nominal)	Si	30W
Çalışma Akımı	Ie	1,8 A
Lümen	Im	3000



CE IP68  
CLASS III ⚠ ⚠



# ALUMINIUM HOUSING UNDERWATER LED LAMP SURFACE MOUNTED

## Technical Characteristics

**Sipariş Kodu:** OSC HIAO13-1

**Bağlantı:** 12V AC/DC

**Renk:** Beyaz

**Kod:**Gün ışığı

Yüksek Lümen  
Düşük Enerji Tüketimi  
Düşük Isı Üretimi  
Uzun Ömür

## Teknik Bilgiler

### Gövde:

Plastik gövde Polikarbonat Lens Paslanmaz  
çelik vidalar

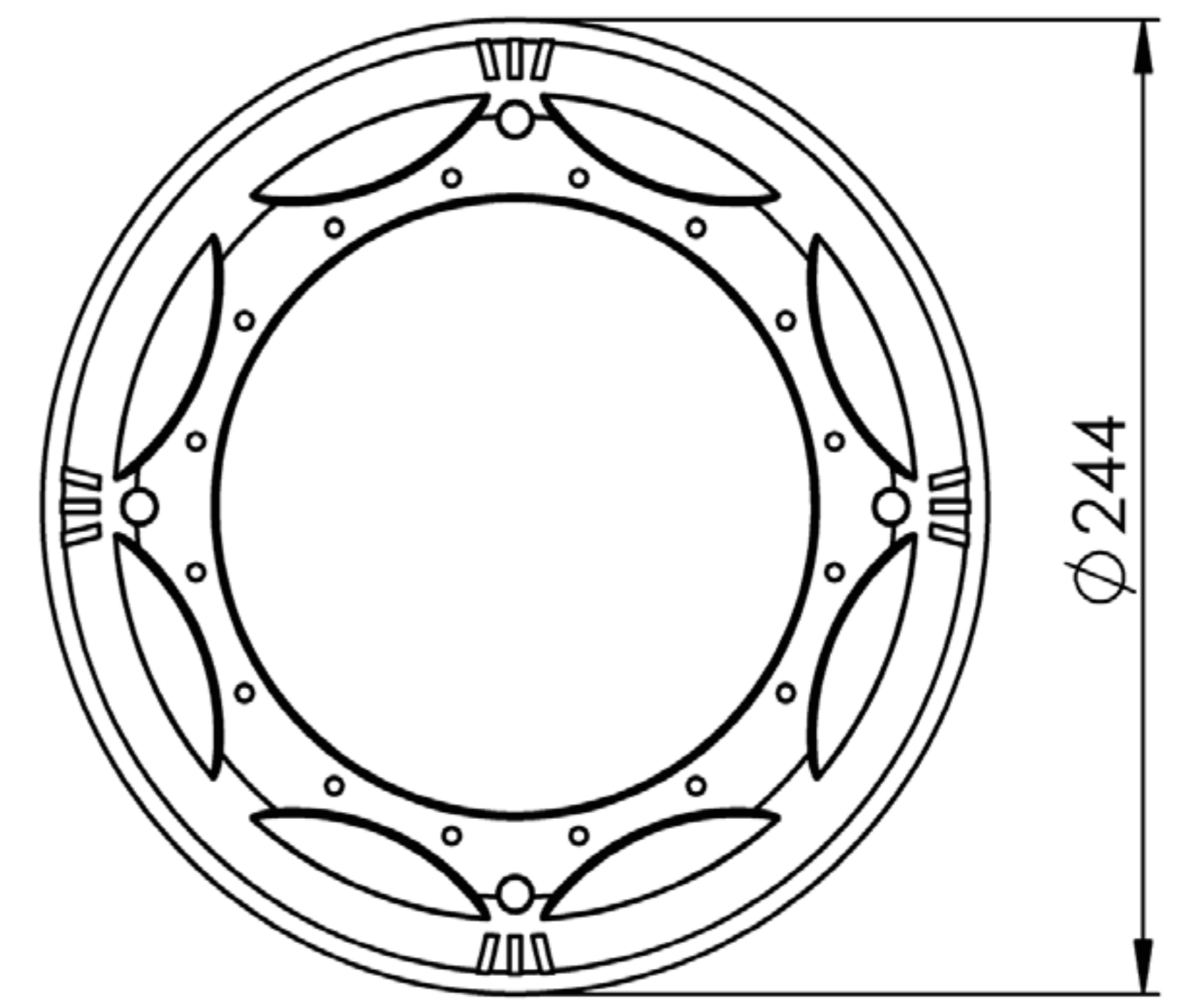
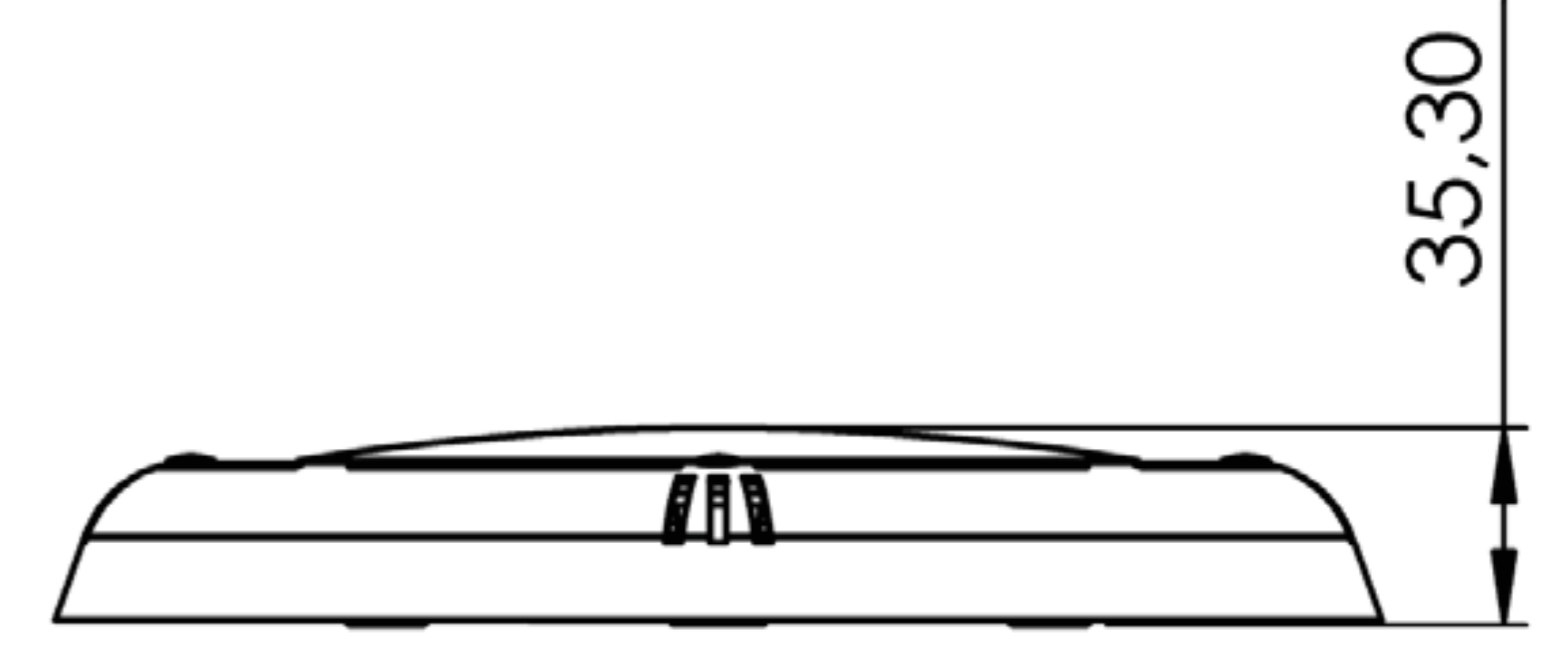
### GENEL ÖZELLİKLER

Çalışma Sıcaklığı	-5/+40°C
Elektrik Ömrü	100.000 hour
LED Miktarı	84 SMD
CCT/Dalga Boyu	5700 K
Görüş Açısı	120°
Bağlantı	Yalıtımlı Kablo Pabucu M6
Koruma Derecesi	IP68

## Elektrik Bilgileri

### GENEL ÖZELLİKLER

Çalışma Gerilimi	Ue	12V AC/DC
Watt (Nominal)	Si	30W
Çalışma Akımı	Ie	1,8 A
Lümen	Im	3000



CE IP68  
CLASS III ⚠ ⚠

LED ve kablo su altında kullanım için korumalıdır.

# ALUMINIUM HOUSING UNDERWATER LED LAMP SURFACE MOUNTED

## Technical Characteristics

**Sipariş Kodu:**  
**Bağlantı:** 12V AC/DC  
**Renk:** Mavi

Yüksek Lümen  
Düşük Enerji Tüketimi  
Döküm Alüminyum Gövde  
Düşük Isı Üretimi  
Uzun Ömür

## Teknik Bilgiler Gövde:

Plastik gövde Polikarbonat Lens Paslanmaz  
çelik vidalar

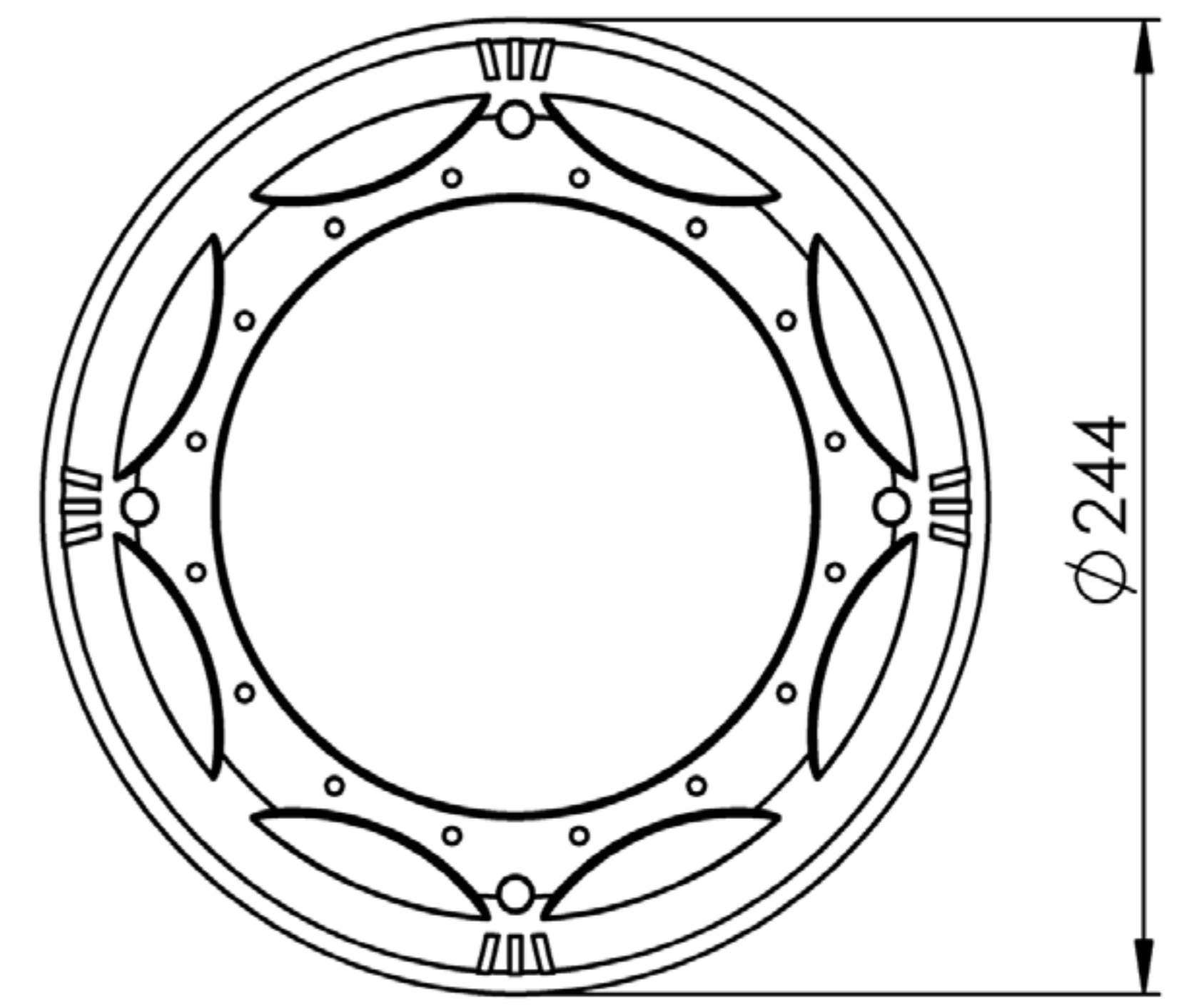
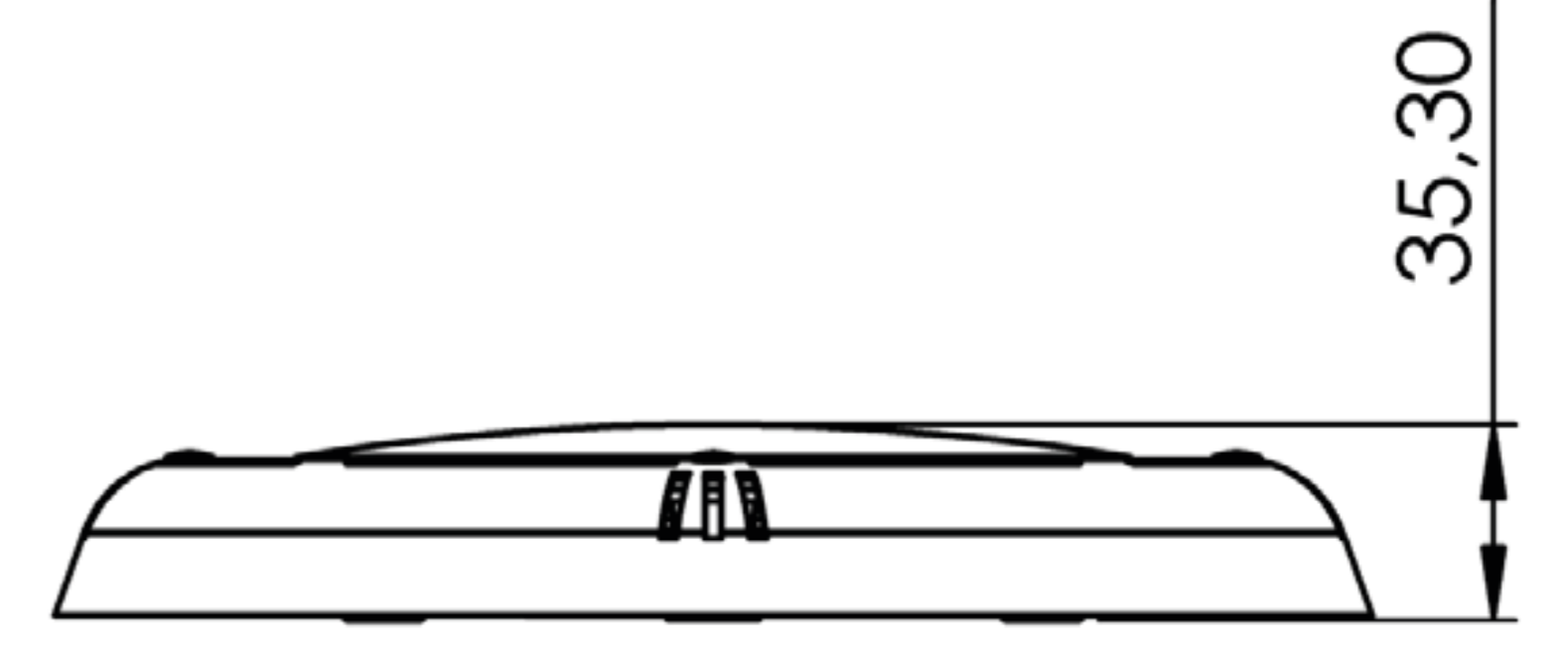
### GENEL ÖZELLİKLER

Çalışma Sıcaklığı	-5/+40°C
Elektrik Ömrü	100.000 hour
LED Miktarı	270 SMD
CCT/Dalga Boyu	475 SMD
Görüş Açısı	120°
Bağlantı	Yalıtımlı Kablo Pabucu M6
Koruma Derecesi	IP68

## Elektrik Bilgileri

### GENEL ÖZELLİKLER

Çalışma Gerilimi	Ue	12V AC/DC
Watt (Nominal)	Si	30W
Çalışma Akımı	Ie	1,8 A
Lümen	Im	2000



CE IP68  
CLASS III ⚠ ⚠

# ALUMINIUM HOUSING UNDERWATER LED LAMP SURFACE MOUNTED

## Technical Characteristics

**Sipariş Kodu:**

**Bağlantı:** 12V DC

**Renk:** RGB 4 KABLO Mavi

Yüksek Lümen  
Düşük Enerji Tüketimi  
Döküm Alüminyum Gövde  
Düşük Isı Üretimi  
Uzun Ömür

## Teknik Bilgiler

### Gövde:

Plastik gövde Polikarbonat Lens Paslanmaz  
çelik vidalar

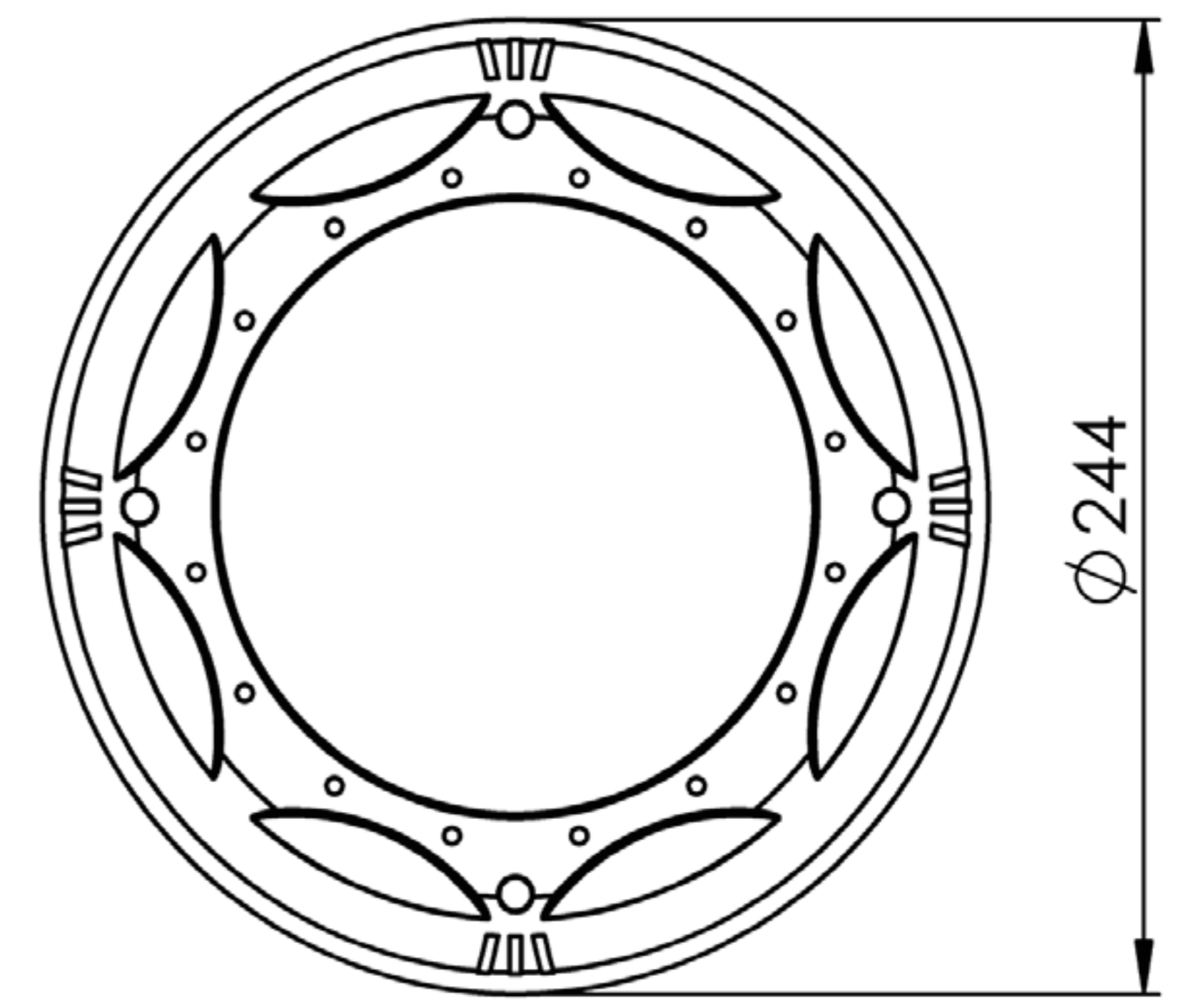
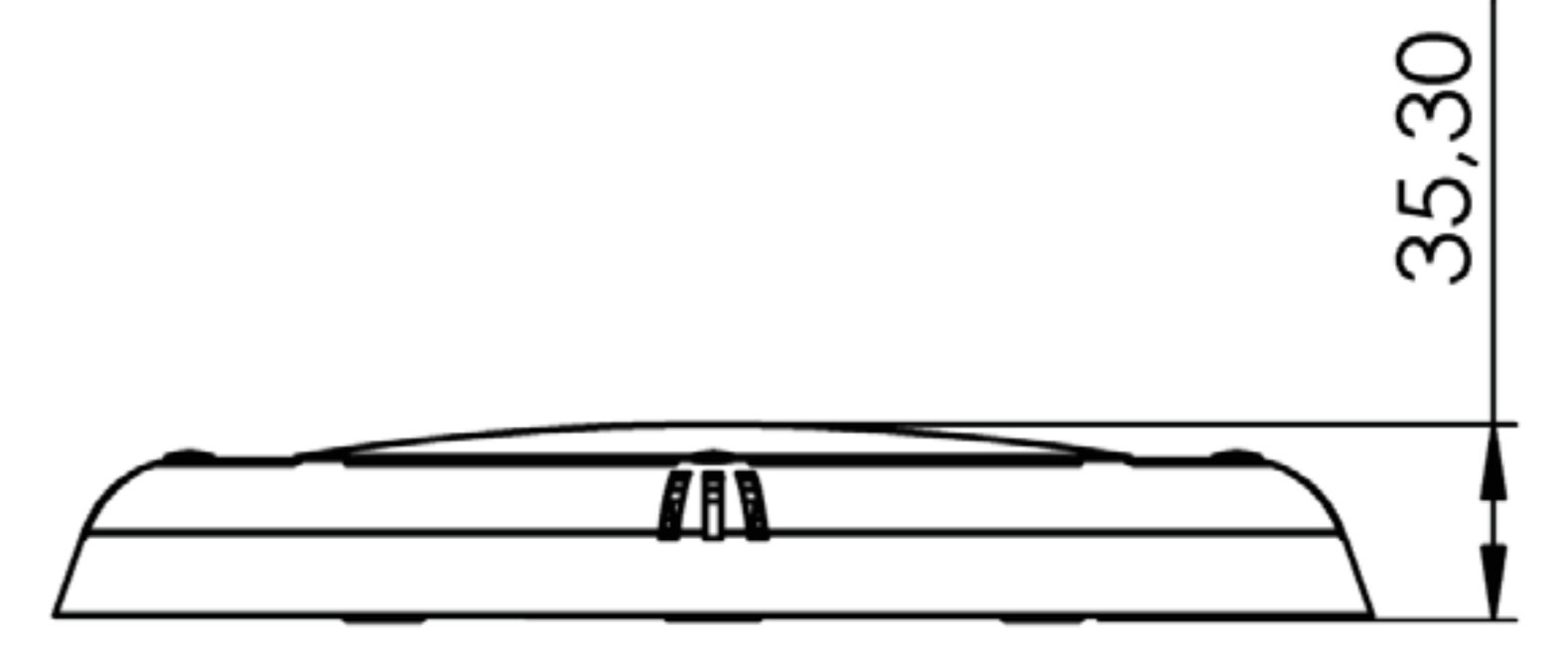
### GENEL ÖZELLİKLER

Çalışma Sıcaklığı	-5/+40°C
Elektrik Ömrü	100.000 hour
LED Miktarı	150 SMD
CCT/Dalga Boyu	R:620 nm G:520 nm B:460
Görüş Açısı	110°
Bağlantı	Yalıtımlı Kablo Pabucu M6
Koruma Derecesi	IP68

## Elektrik Bilgileri

### GENEL ÖZELLİKLER

Çalışma Gerilimi	Ue	12V DC
Watt (Nominal)	Si	30W
Çalışma Akımı	Ie	1,8 A
Lümen	Im	3000



CE IP68  
CLASS III ⚠ ⚠

# ALÜMİNYUM MUHAFAZALI SU ALTI LED LAMBA YÜZEYE MONTE

## Teknik Özellikler

**Sipariş Kodu:** OSC HIA051

**Bağlantı:** 12V DC

**Renk:** RGB 2 KABLO Mavi

Yüksek Lümen  
Düşük Enerji Tüketimi  
Döküm Alüminyum Gövde  
Düşük Isı Üretimi  
Uzun Ömür

## Teknik Bilgiler

### Gövde:

Plastik gövde Polikarbonat Lens Paslanmaz  
çelik vidalar

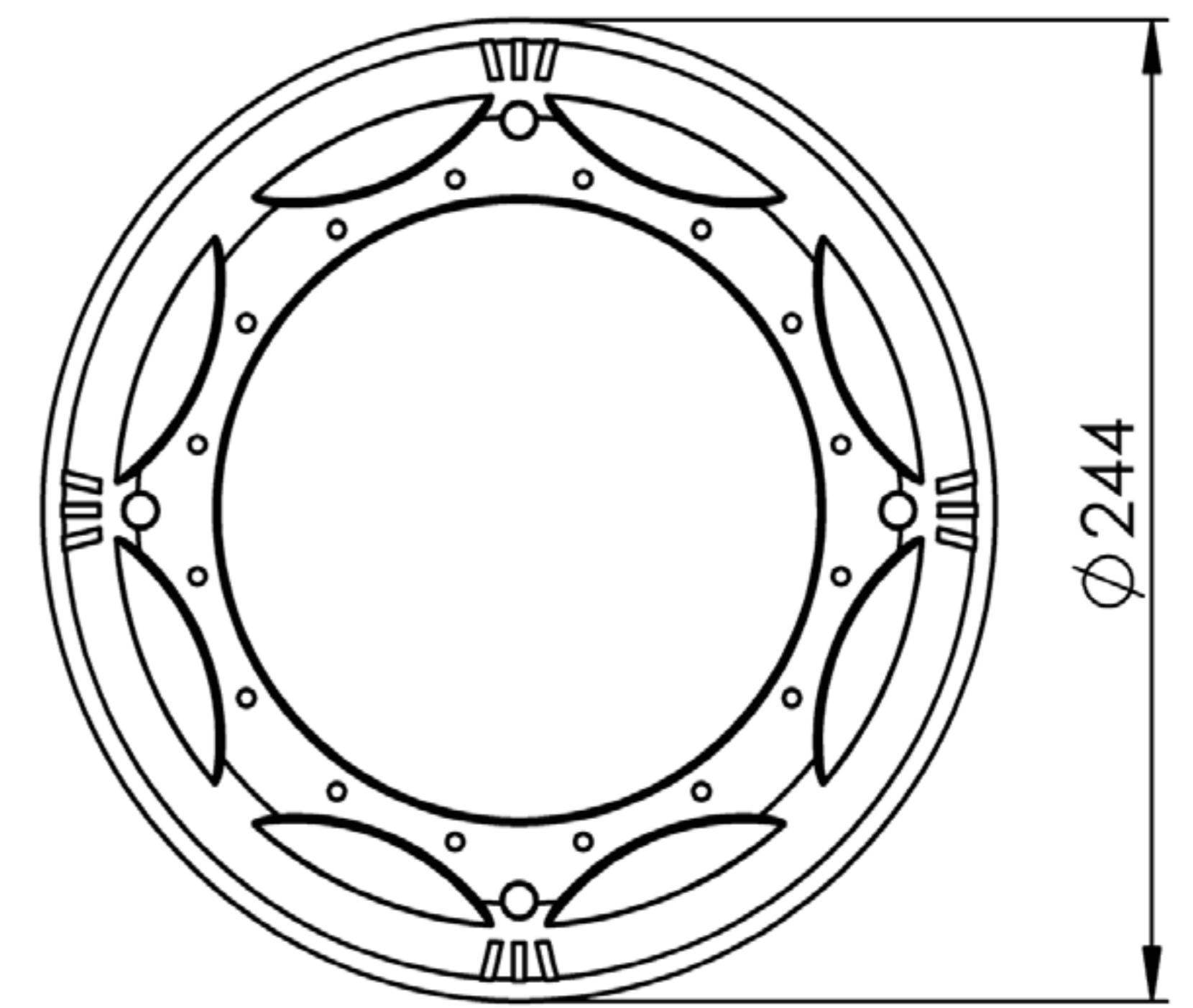
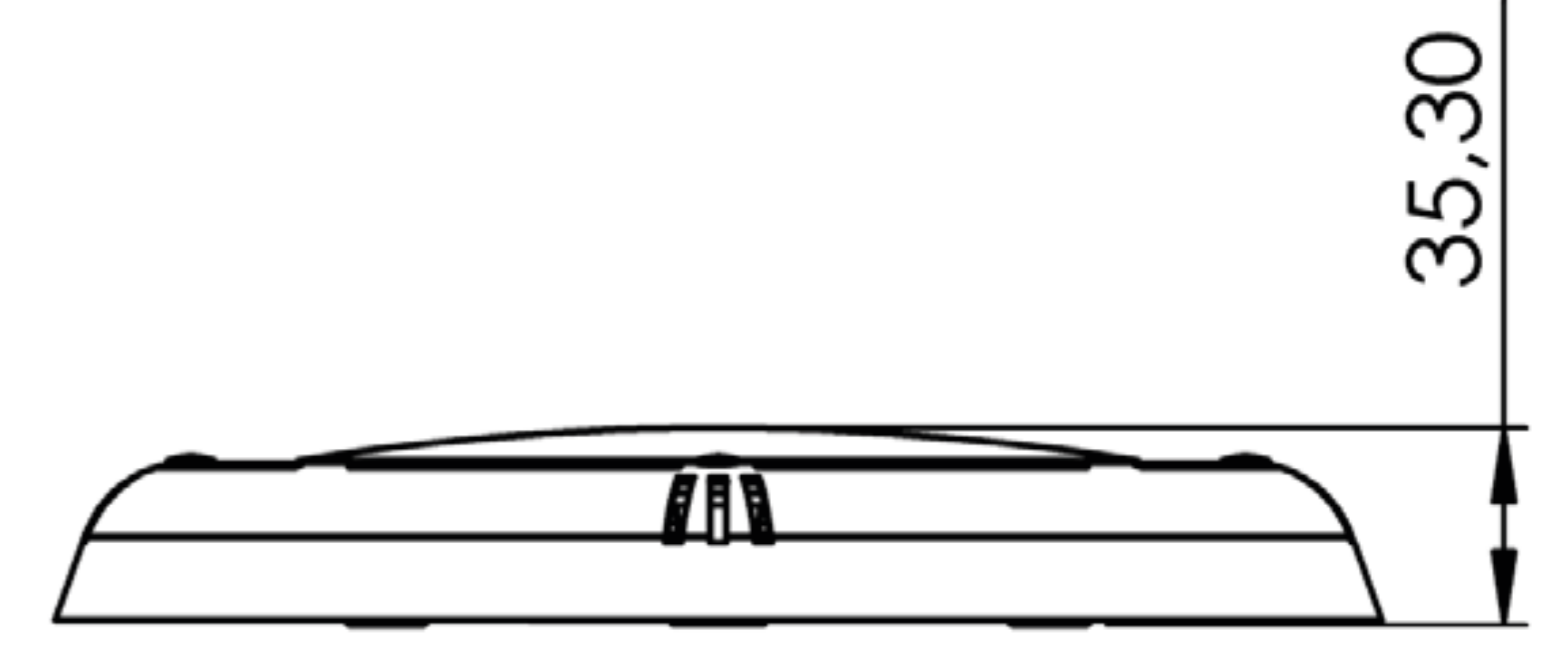
### GENEL ÖZELLİKLER

Çalışma Sıcaklığı	-5/+40°C
Elektrik Ömrü	100.000 hour
LED Miktarı	150 SMD
CCT/Dalga Boyu	R:620 nm G:520 nm B:460
Görüş Açısı	110°
Bağlantı	Yalıtımlı Kablo Pabucu M6
Koruma Derecesi	IP68

## Elektrik Bilgileri

### GENEL ÖZELLİKLER

Çalışma Gerilimi	Ue	12V DC
Watt (Nominal)	Si	30W
Çalışma Akımı	Ie	1,8 A
Lümen	Im	3000



CE IP68  
CLASS III ⚠ ⚠

# PLASTİK MUHAFAZA PAR 56 LED

## Teknik Özellikler

**Sipariş Kodu:**  
**Connection:Bağlantı:**  
**Renk:** Beyaz  
**P.KOD:** OSC HIA006-1

Yüksek Lümen  
Düşük Enerji Tüketimi  
Döküm Alüminyum Gövde  
Düşük Isı Üretimi  
Uzun Ömür

## Teknik Bilgiler

### Gövde:

Plastik gövde Polikarbonat Lens Paslanmaz  
çelik vidalar

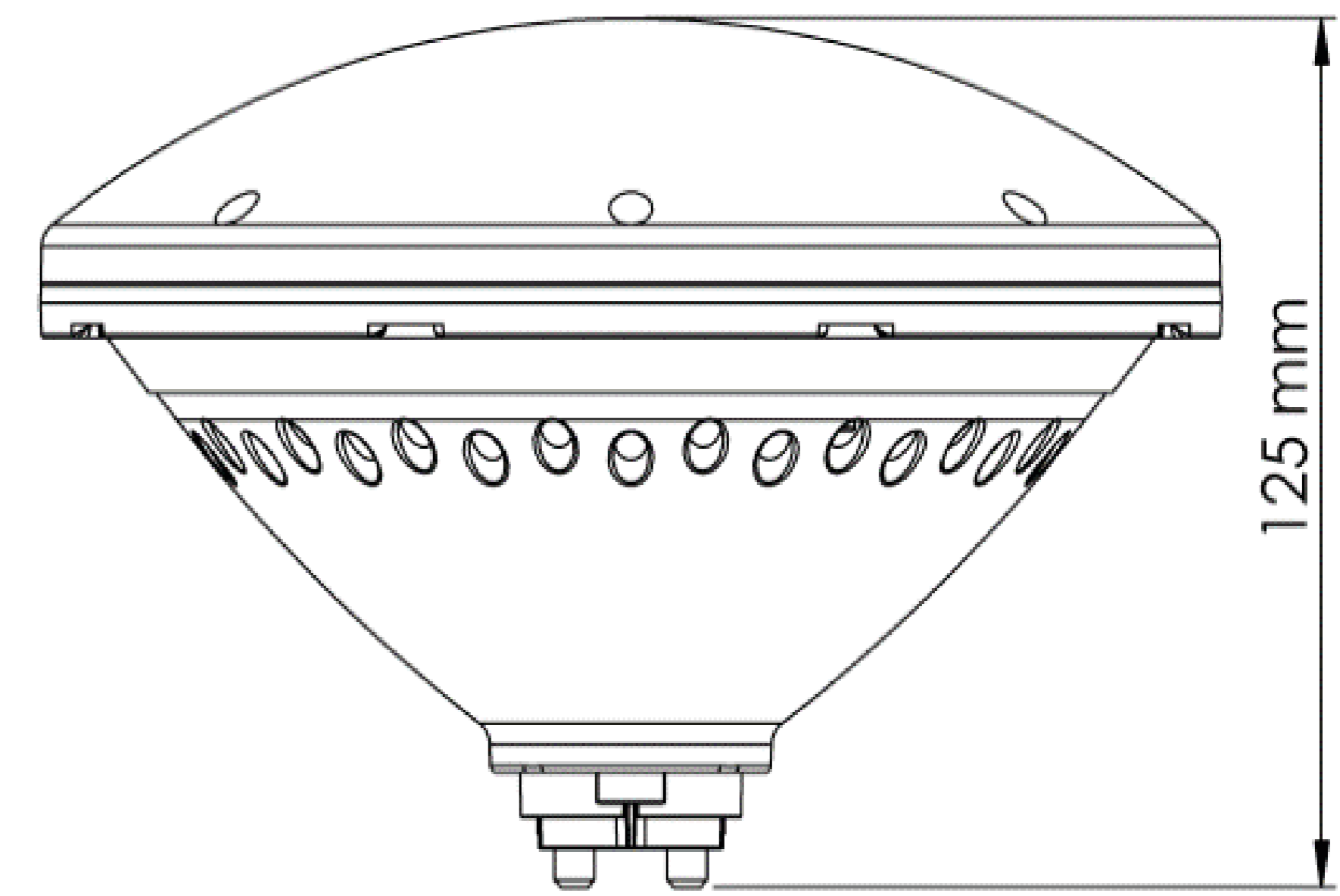
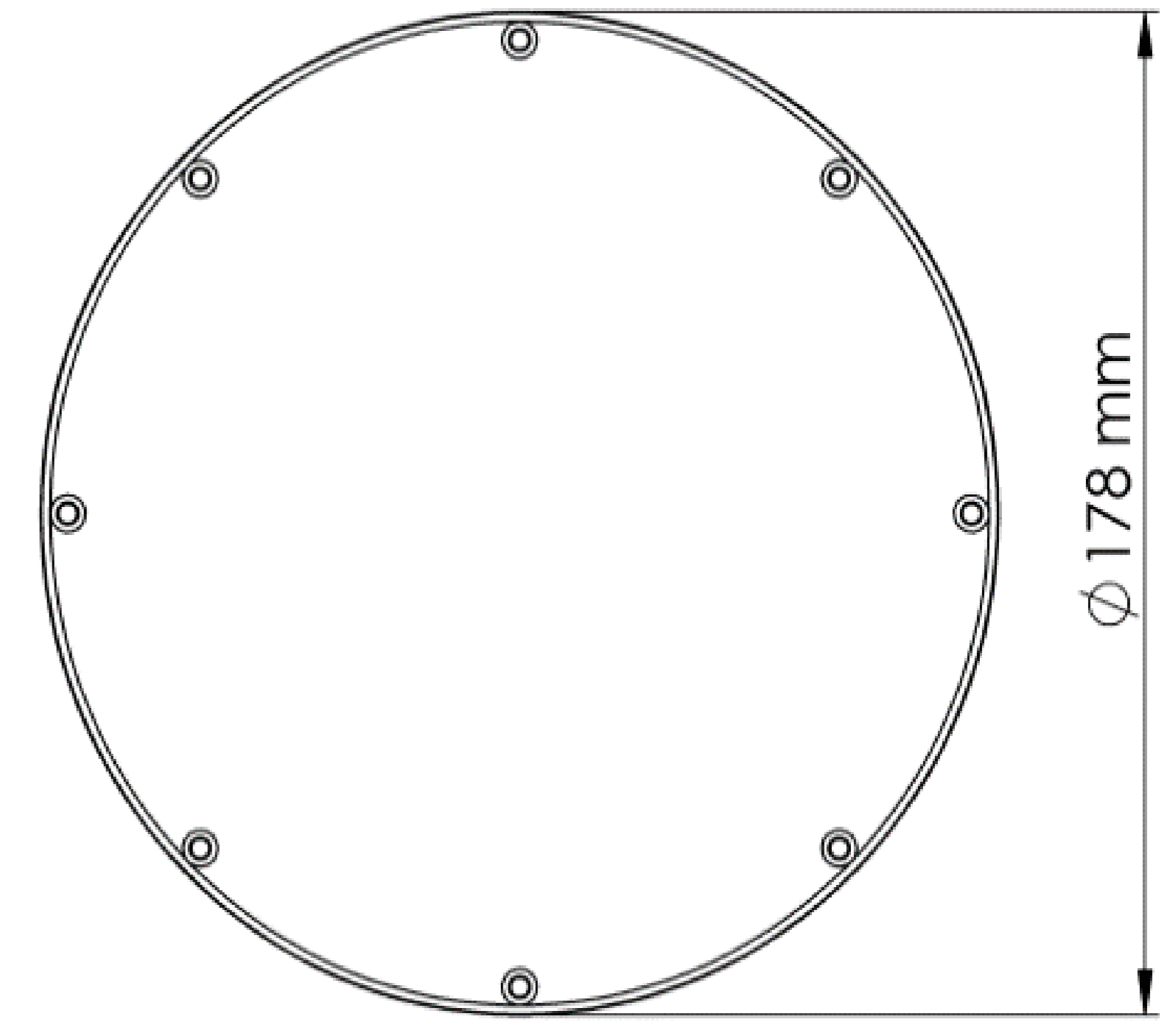
### GENEL ÖZELLİKLER

Çalışma Sıcaklığı	-5/+40°C
Elektrik Ömrü	100.000 hour
LED Miktarı	84 SMD
CCT/Dalga Boyu	5700 K
Görüş Açısı	110°
Bağlantı	Yalıtımlı Kablo Pabucu M6
Koruma Derecesi	IP68

## Elektrik Bilgileri

### GENEL ÖZELLİKLER

Çalışma Gerilimi	Ue	12V DC
Watt (Nominal)	Si	30W
Çalışma Akımı	Ie	1,8 A
Lümen	Im	3000



CE IP68  
CLASS III ⚠ ⚠



# ALÜMİNYUM MUHAFAZA PAR 56 LED

## Teknik Özellikler

**Sipariş Kodu:**  
**Bağlantı:** 12V AC/DC  
**Renk:** Gün ışığı

Yüksek Lümen  
Düşük Enerji Tüketimi  
Döküm Alüminyum Gövde  
Düşük Isı Üretimi  
Uzun Ömür

## Teknik Bilgiler Gövde:

Plastik gövde Polikarbonat Lens Paslanmaz  
çelik vidalar

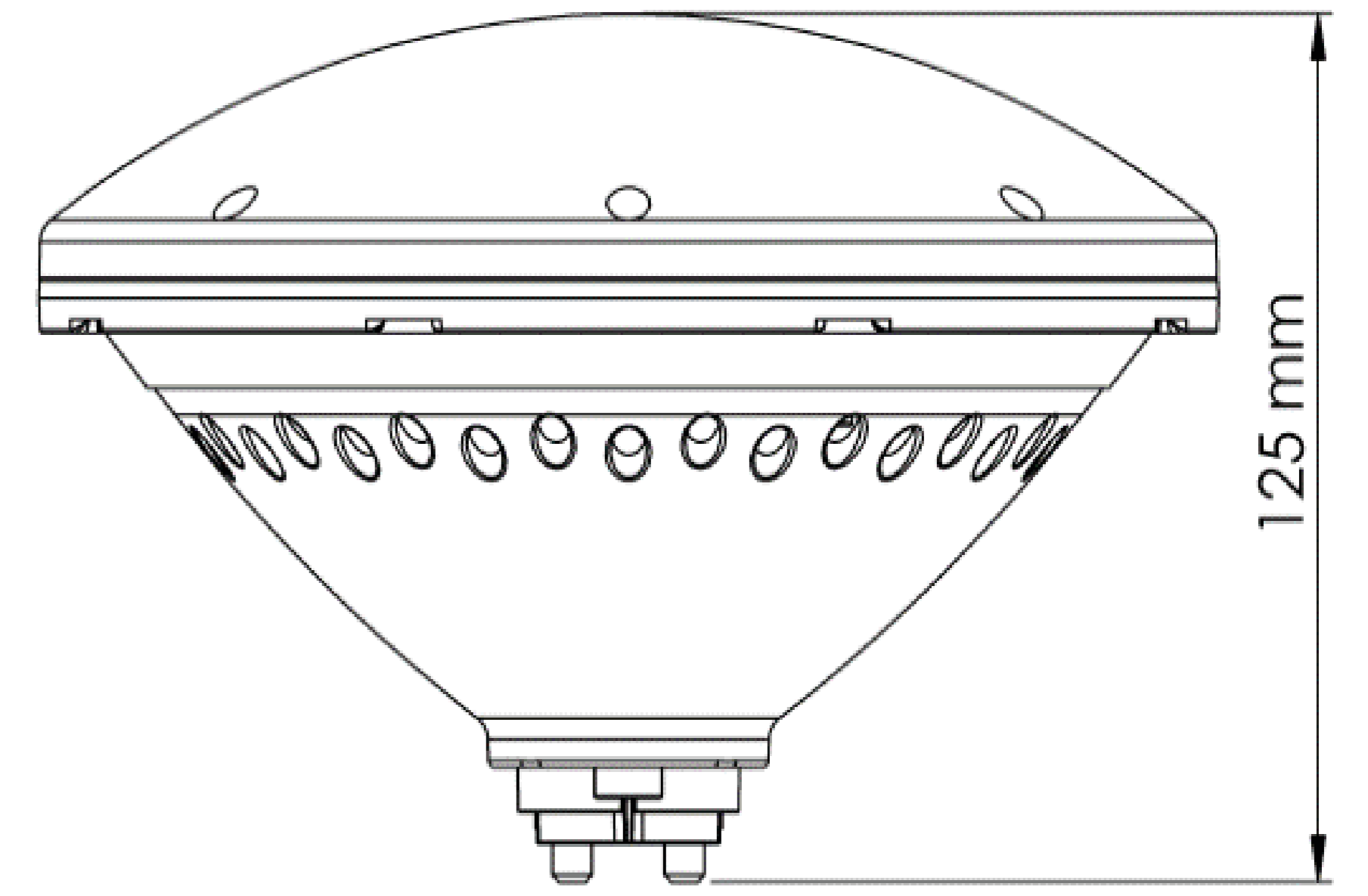
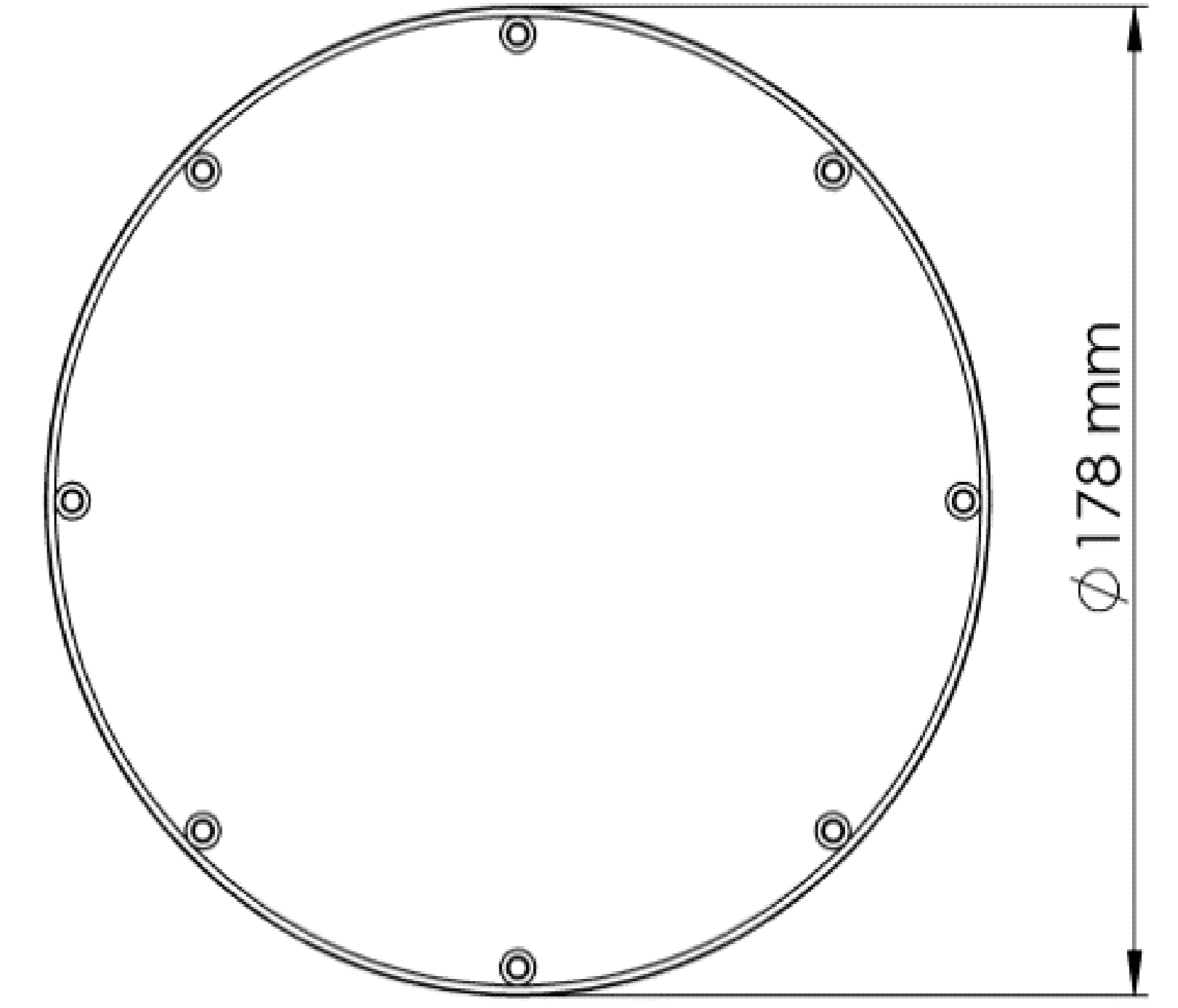
### GENEL ÖZELLİKLER

Çalışma Sıcaklığı	-5/+40°C
Elektrik Ömrü	100.000 hour
LED Miktarı	84 SMD
CCT/Dalga Boyu	5700 K
Görüş Açısı	120°
Bağlantı	Yalıtımlı Kablo Pabucu M6
Koruma Derecesi	IP68

## Elektrik Bilgileri

### GENEL ÖZELLİKLER

Çalışma Gerilimi	Ue	12V AC/DC
Watt (Nominal)	Si	30W
Çalışma Akımı	Ie	1,8 A
Lümen	Im	3000



CE IP68  
CLASS III ⚠ ⚠

# ALÜMİNYUM MUHAFAZA PAR 56 LED

## Teknik Özellikler

**Sipariş Kodu:**  
**Bağlantı:** 12V AC/DC  
**Renk:** Mavi

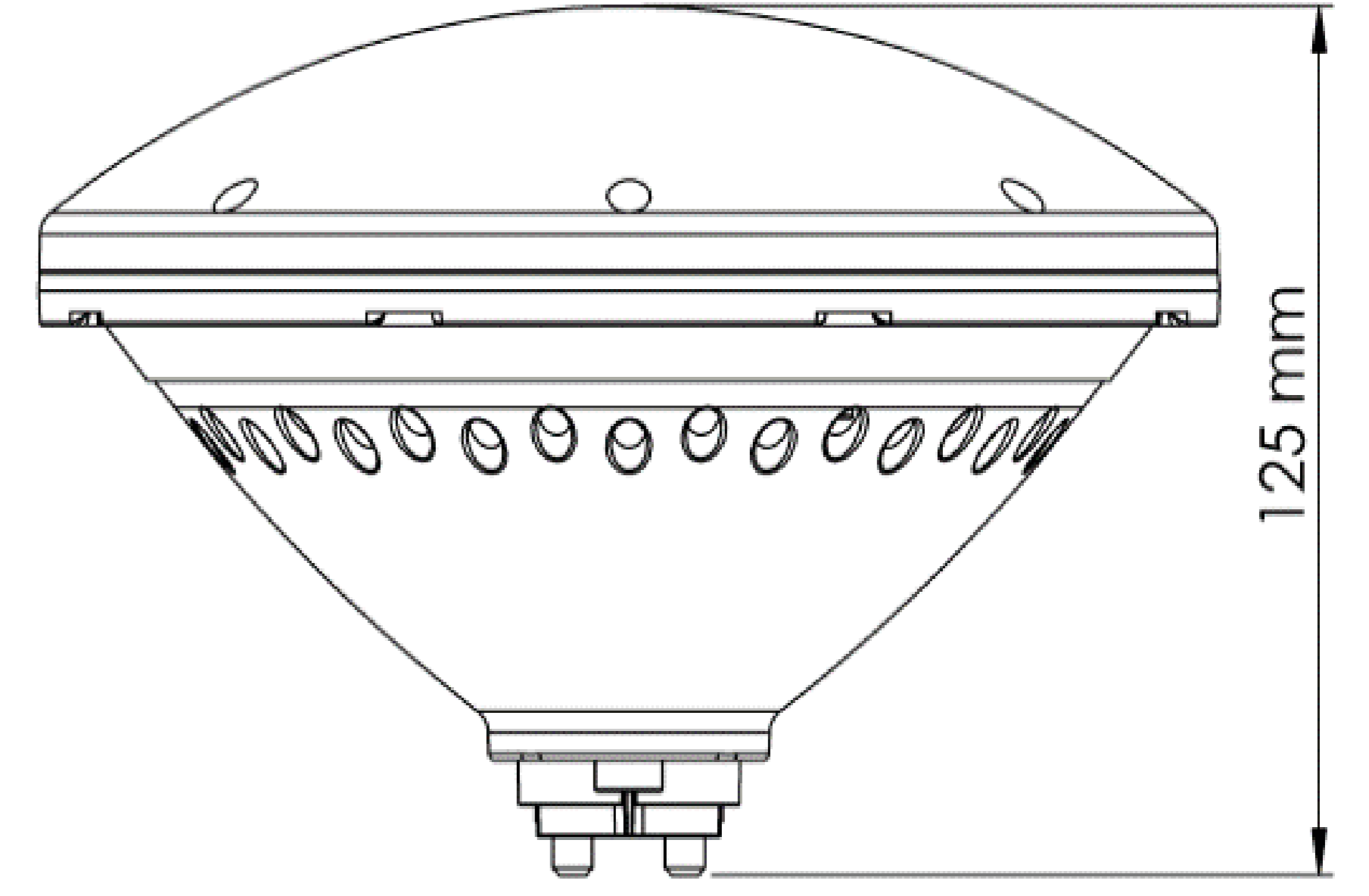
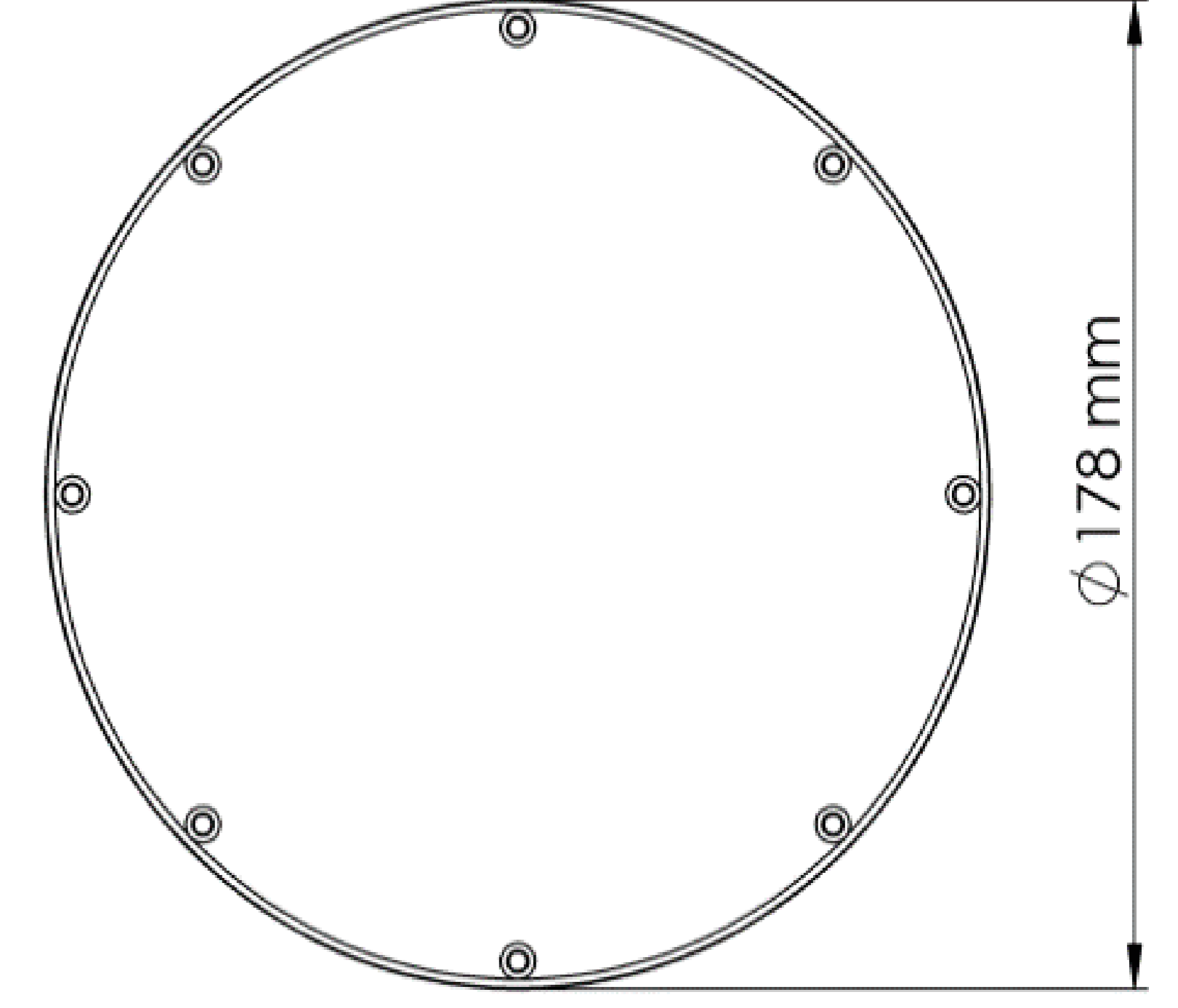
Yüksek Lümen  
Düşük Enerji Tüketimi  
Döküm Alüminyum Gövde  
Düşük Isı Üretimi  
Uzun Ömür

## Teknik Bilgiler Gövde:

Plastik gövde Polikarbonat Lens Paslanmaz  
çelik vidalar

### GENEL ÖZELLİKLER

Çalışma Sıcaklığı	-5/+40°C
Elektrik Ömrü	100.000 hour
LED Miktarı	84 SMD
CCT/Dalga Boyu	475 Nm
Görüş Açısı	120°
Bağlantı	Yalıtımlı Kablo Pabucu M6
Koruma Derecesi	IP68



## Elektrik Bilgileri

### GENEL ÖZELLİKLER

Çalışma Gerilimi	Ue	12V AC/DC
Watt (Nominal)	Si	30W
Çalışma Akımı	Ie	1,8 A
Lümen	Im	2000

CE IP68  
CLASS III ⚠ ⚠

# PLASTİK MUHAFAZA PAR 56 LED

## Teknik Özellikler

**Sipariş Kodu:**  
**Bağlantı:** 12V DC  
**Renk:** RGB 4 KABLO

Yüksek Lümen  
Düşük Enerji Tüketimi  
Döküm Alüminyum Gövde  
Düşük Isı Üretimi  
Uzun Ömür

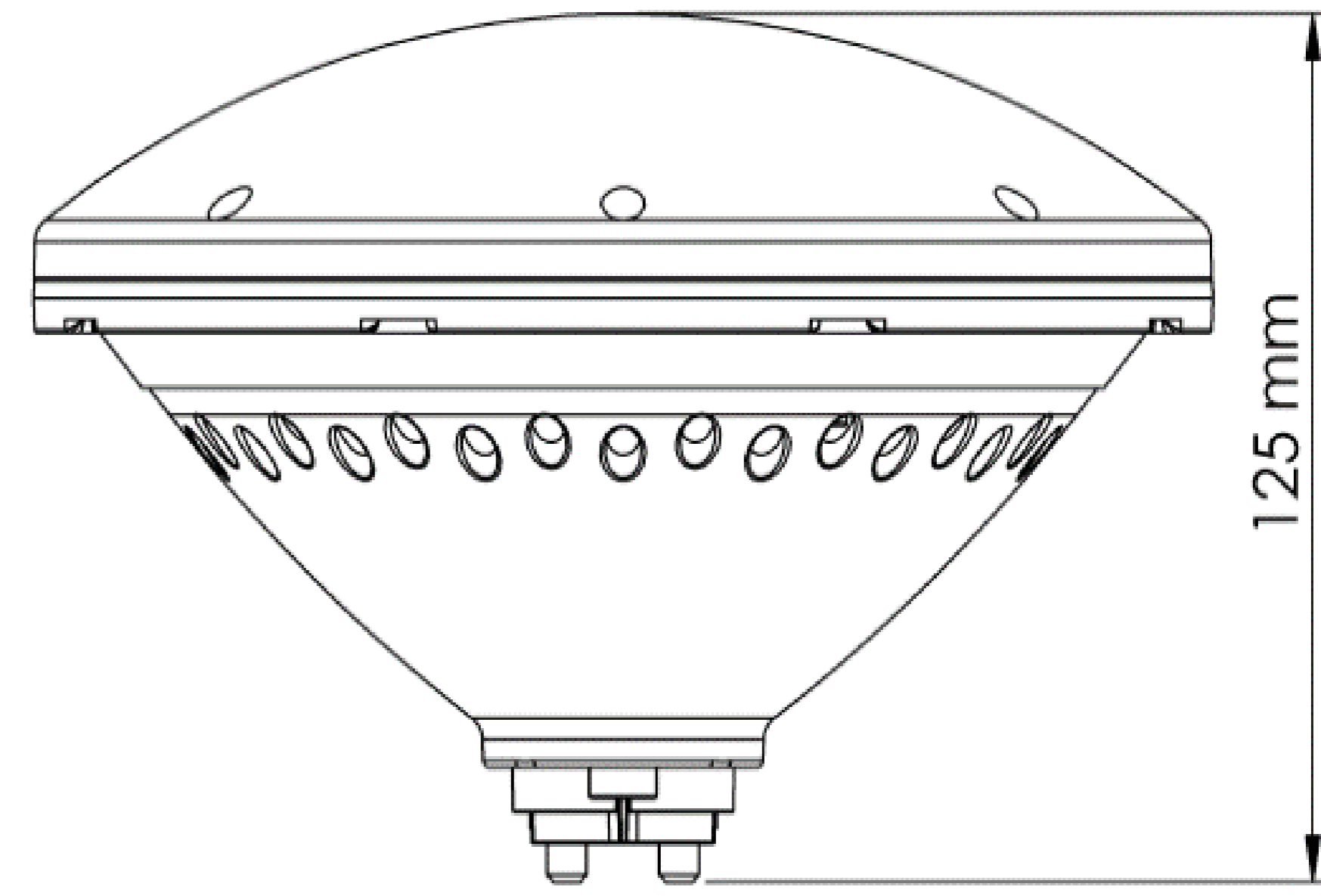
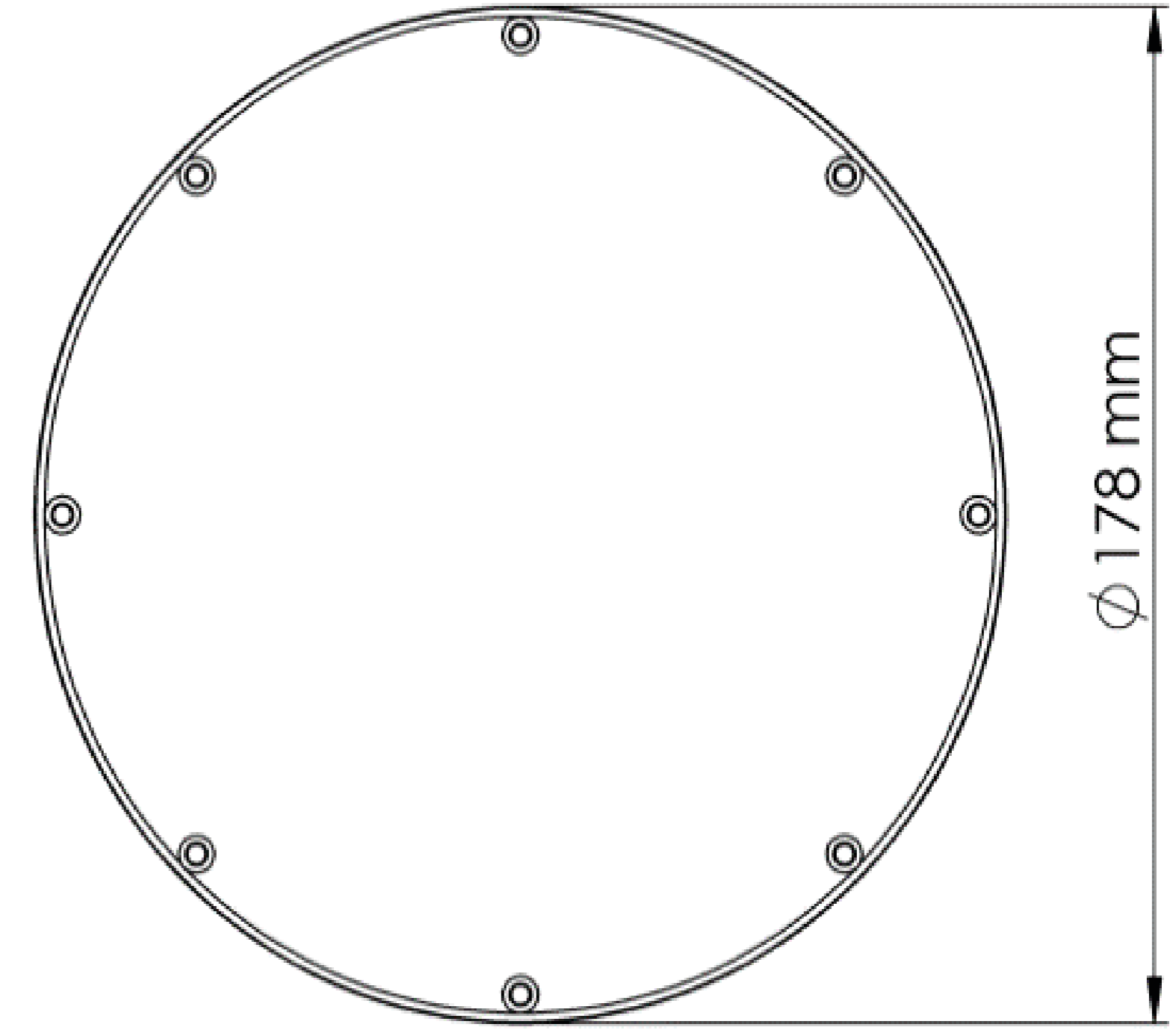
## Teknik Bilgiler

**Gövde:**

Plastik gövde Polikarbonat Lens Paslanmaz  
çelik vidalar

### GENEL ÖZELLİKLER

Çalışma Sıcaklığı	-5/+40°C
Elektrik Ömrü	100.000 hour
LED Miktarı	150 SMD
CCT/Dalga Boyu	R:620nm G:520 nm B:460nm
Görüş Açısı	110°
Bağlantı	Yalıtımlı Kablo Pabucu M6
Koruma Derecesi	IP68



## Elektrik Bilgileri

### GENEL ÖZELLİKLER

Çalışma Gerilimi	Ue	12V AC/DC
Watt (Nominal)	Si	30W
Çalışma Akımı	Ie	1,8 A
Lümen	Im	3000

CE IP68  
CLASS III ⚠ ⚠

# PLASTİK MUHAFAZA PAR 56 LED

## Teknik Özellikler

### Sipariş Kodu:

**Bağlantı:** 12V AC/DC

**Renk:** RGB 2 KABLO

Yüksek Lümen  
Düşük Enerji Tüketimi  
Döküm Alüminyum Gövde  
Düşük Isı Üretimi  
Uzun Ömür

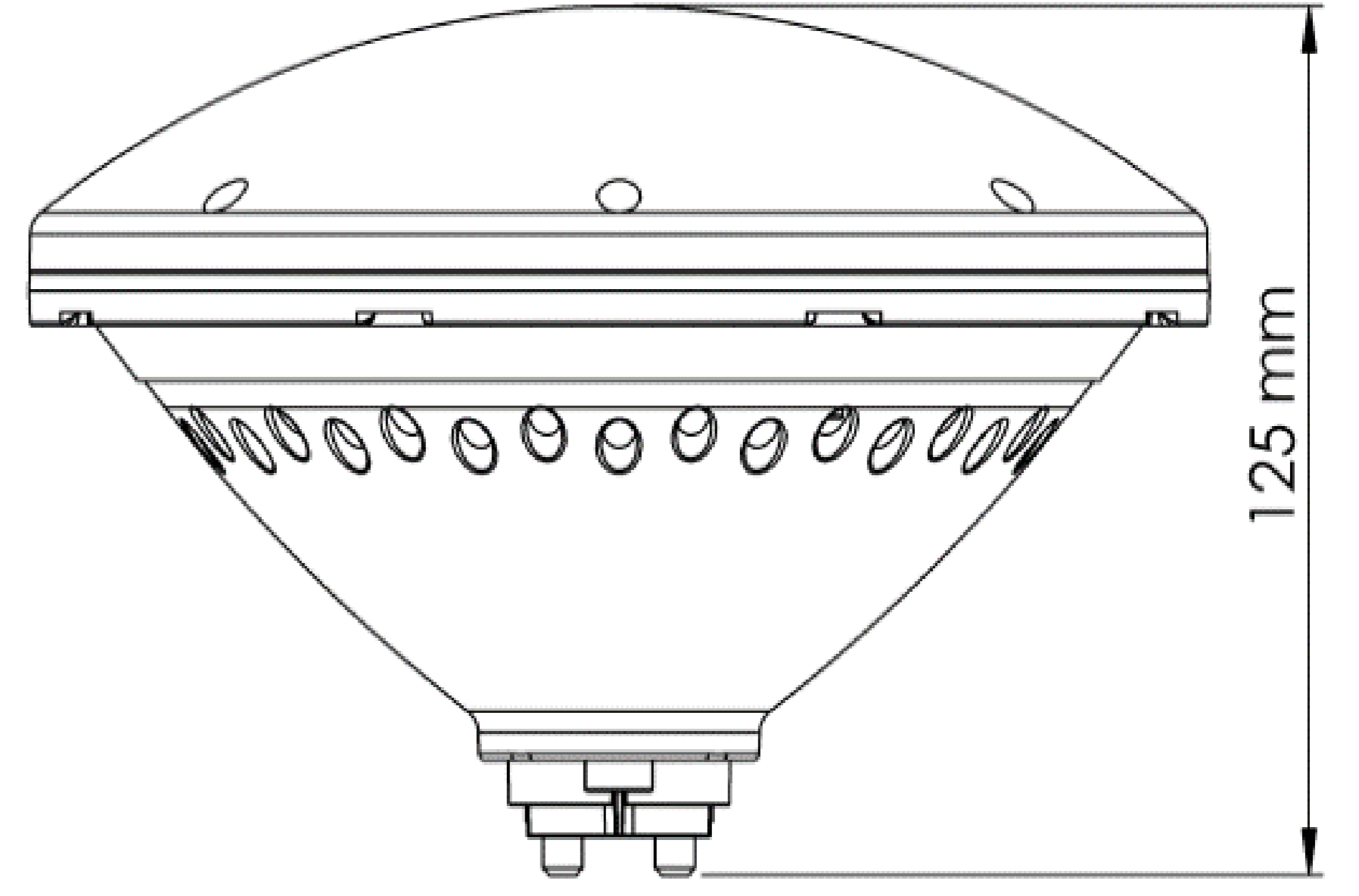
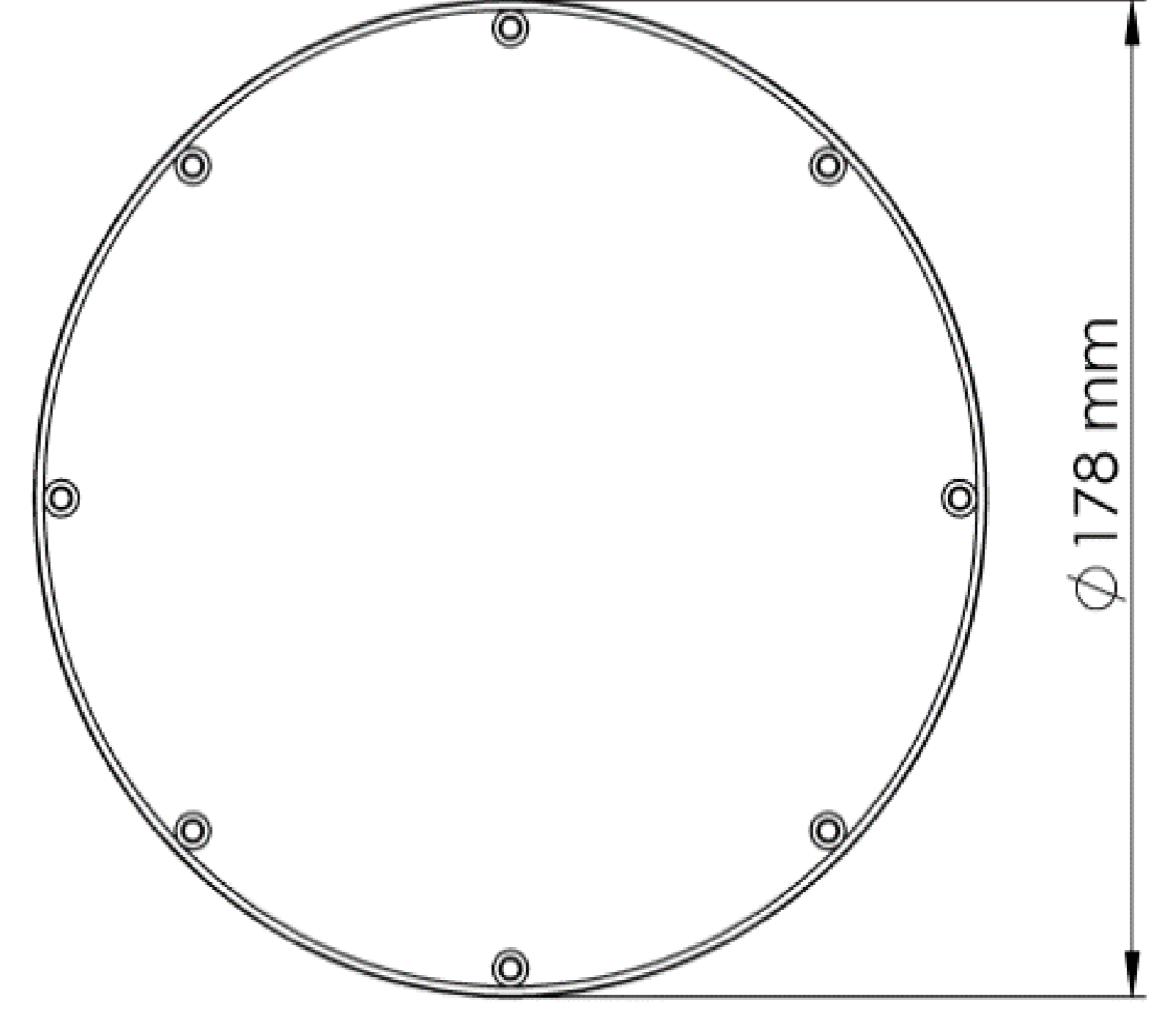
### Teknik Bilgiler

#### Gövde:

Plastik gövde Polikarbonat Lens Paslanmaz  
çelik vidalar

#### GENEL ÖZELLİKLER

Çalışma Sıcaklığı	-5/+40°C
Elektrik Ömrü	100.000 hour
LED Miktarı	150 SMD
CCT/Dalga Boyu	R:620nm G:520 nm B:460nm
Görüş Açısı	110°
Bağlantı	Yalıtımlı Kablo Pabucu M6
Koruma Derecesi	IP68



### Elektrik Bilgileri

#### GENEL ÖZELLİKLER

Çalışma Gerilimi	Ue	12V AC/DC
Watt (Nominal)	Si	30W
Çalışma Akımı	Ie	1,8 A
Lümen	Im	3000

CE IP68  
CLASS III ⚠ ⚠

